

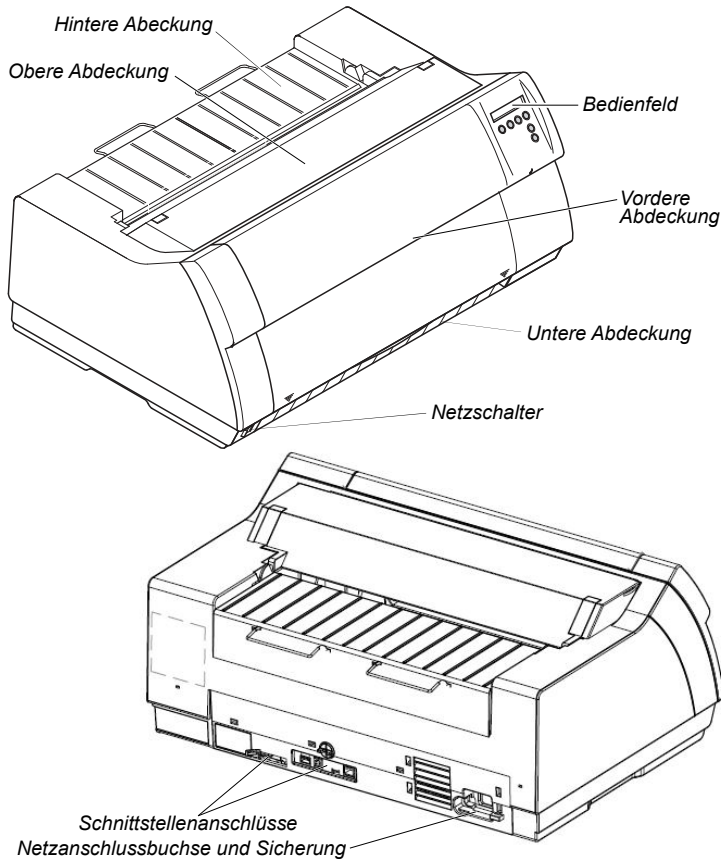
# 2810/2820

# Tally DASCOM

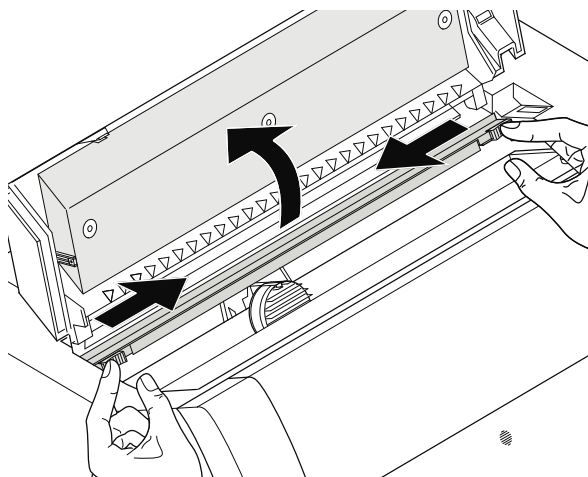
## Kurzanleitung

Die Kurzanleitung enthält Informationen zur täglichen Nutzung des Druckers. Weitere Informationen finden Sie im User Guide auf der mit dem Drucker gelieferten CD-Rom.

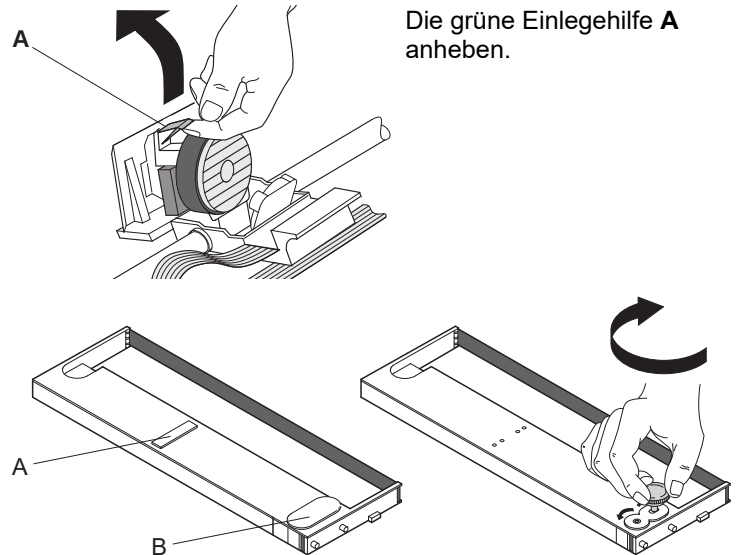
### Auf einen Blick



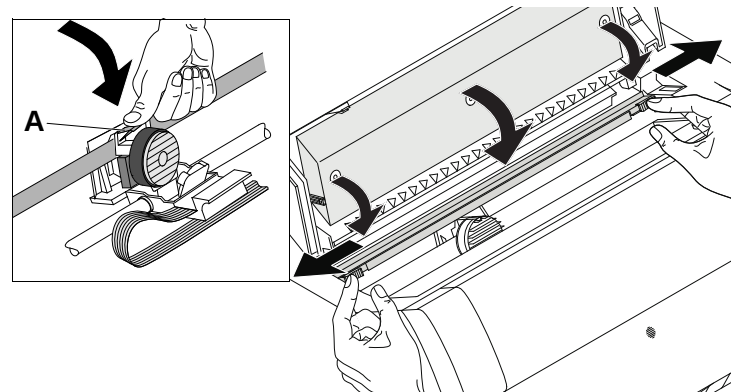
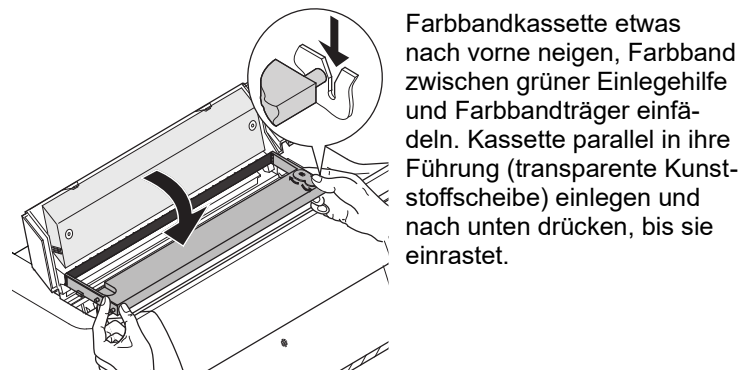
### Farbbandkassette installieren



Den Drucker einschalten. Obere Abdeckung aufklappen. Den grünen Schieber der Friktion nach links und rechts bewegen und die Friktion nach oben klappen.

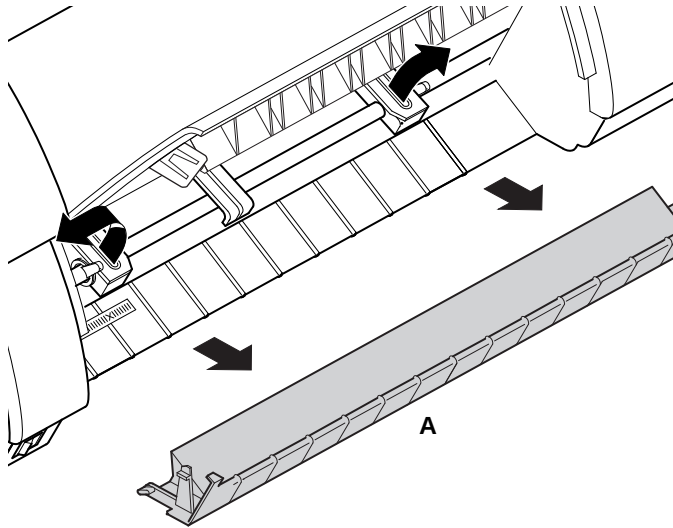


Die grünen Streifen A und B entfernen. Den grünen Spannkopf einführen und den Knopf in Pfeilrichtung drehen.

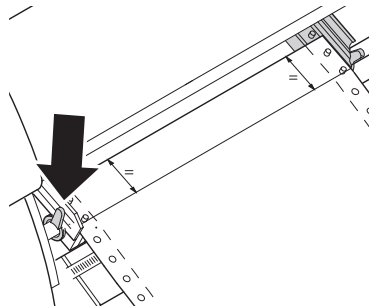


Die grüne Einlegehilfe A nach unten drücken. Den Druckkopfschlitten hin- und herbewegen, der Motor beginnt, das Farbband automatisch einzufädeln und zu entspannen. Die Friktion nach unten drücken bis sie einrastet. Die obere Abdeckung schließen.

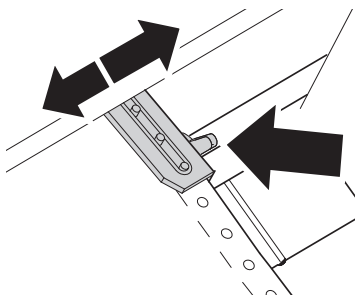
## Papier einlegen



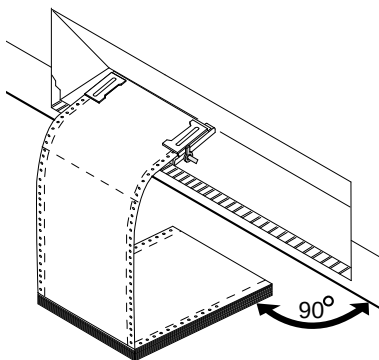
Vordere Abdeckung nach oben klappen. Untere Abdeckung **A** abnehmen. Rechte und linke Traktorklappe öffnen.



Grünen Verriegelungshebel öffnen und Traktor so ausrichten, daß die erste Druckposition auf dem Papier mit der Markierung **X** auf dem Druckergehäuse übereinstimmt. Hebel arretieren. Endlospapier in den linken Traktor einlegen.



Grünen Verriegelungshebel des rechten Traktors lösen und auf Papierbreite ausrichten. Endlospapier in den Traktor einlegen. Darauf achten, dass es auf gleicher Höhe wie im linken Traktor liegt, da sonst Papierstau auftritt. Traktorklappe schließen und arretieren.

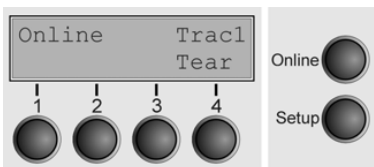


Darauf achten, dass der Papierstapel parallel zum Drucker ausgerichtet ist, damit der Papierfluss nicht behindert werden kann. Die vordere Abdeckung nach unten klappen.

## Bedienfeld

Über das Bedienfeld und seine Tasten wird die Arbeit mit dem Drucker gesteuert. Die Tastenfunktionen hängen vom gewählten Modus des Druckers ab.

### Online-Modus

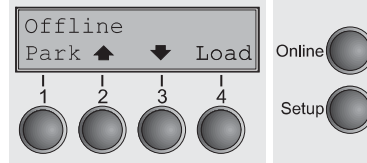


Nach dem Einschalten geht der Drucker automatisch in den Online-Modus. Nur in diesem Modus kann er Daten vom Computer empfangen.

**4 Tear:** Aktiviert die Abreißfunktion bei eingelegtem Endlospapier. Wenn über dieser Taste **Load** steht, zeigt das an, dass kein Papier im Drucker ist, bzw.

Papier in Parkposition steht. In diesem Fall wechselt die Anzeige zwischen **Online** und **Papier laden aus Trak1**. Durch Tastendruck wird Papier in Druckposition transportiert. | **Online:** Schaltet den Drucker Offline. Eingelegtes Papier wird in Druckposition transportiert. Wird der Drucker durch erneutes Drücken der Taste in den Online-Zustand gesetzt, fährt der Drucker das Paper wieder in Abreißposition.

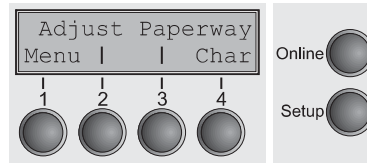
### Offline-Modus



Nur in diesem Modus können Schritt-, Zeilen oder Formularvorschübe über das Bedienfeld ausgeführt werden, Daten können nicht empfangen werden.

**1 Park:** Macht Papierweg bei eingelegtem Papier frei und aktiviert Papierweg-Schnellanwahl. | **2** Kurzer Tastendruck: Mikroschritt nach vorn. Langer Tastendruck: dauerhafter Papiervorschub. | **3** Kurzer Tastendruck: Mikroschritt zurück. Langer Tastendruck: dauerhafter Papierrückschub bis max. Parkposition. | **4 Load:** Lädt Papier aus der gewählten Papierquelle. Kurzer Tastendruck: Zeilenvorschub (LF); langer Tastendruck: Seitenvorschub (FF). **Online:** Schaltet den Drucker Online.

### Setup-Modus



**Setup:** Schaltet den Drucker in den Setup-Modus, in dem die folgenden Einstellungen gewählt werden können:

**1 Menu:** Weitere Menüeinstellungen. | **2 Adjust:** Abreißposition, erste Druckzeile und Kopfabstand einstellen. | **3 Paperway:** Papierweg einstellen. | **4 Char:** Schriftart und Anzahl der Zeichen pro Zoll einstellen.

Der Zugang zu weiteren Menüeinstellungen kann werkseitig gesperrt sein. Um die Sperre vorübergehend zu entfernen: **Setup** oder **1 Menu** 5 Sekunden gedrückt halten. Oder: Drucker für 5 Sekunden ausschalten. **Setup** gedrückt halten und einschalten.

## Statusseite

Die Statusseite enthält alle gewählten Menü-Einstellungen sowie die im Drucker installierte Firmware.

Stellen Sie sicher, dass im aktuellen Papierweg unbedrucktes Papier eingelegt ist (Standard: Traktor 1). Halten Sie beim Einschalten Taste **4** für ca. 5 Sekunden gedrückt. Nach der Initialisierung beginnt automatisch der Ausdruck.

## WebPanel

WebPanel ist eine intuitive Browser-Schnittstelle, die den in ein Netzwerk eingebunden Drucker von außen steuert. Virtueller können so alle mit dem Bedienfeld möglichen Einstellungen vorgenommen werden.

Informationen über die Verwendung von WebPanel finden Sie im User Guide auf der CD-Rom.

## Dascom-Niederlassungen

Americas	Dascom Americas LLC	34 Lakeview Court	Verona, VA 24482, USA	+1(877)4341377
UK	DASCOM GB Ltd	Hart House, Priestley Road	Basingstoke, Hampshire, RG24 9PU	+44(0)1256 355130
Germany	DASCOM Europe GmbH	Heuweg 3	D-89079 Ulm	+49(0)731 2075 0
France	DASCOM Europe GmbH	117 Avenue Victor Hugo	92100 Boulogne-Billancourt	+33(1)73 02 51 98
Singapore	DASCOM AP Pte Ltd	2 Jurong East Street 21	#05-42, IMM Building, Singapore 609601	+65 6760 8833